



# 中华人民共和国国家标准

GB 4066—2017  
代替 GB 4066.1—2004, GB 4066.2—2004

---

## 干粉灭火剂

Powder extinguishing agent

2017-12-29 发布

2018-07-01 实施

中华人民共和国国家质量监督检验检疫总局 发布  
中国国家标准化管理委员会

## 目 次

前言 .....	III
1 范围 .....	1
2 规范性引用文件 .....	1
3 术语和定义 .....	1
4 型号 .....	2
5 技术要求 .....	2
6 试验方法 .....	2
7 检验规则 .....	10
8 标志、包装、使用说明书、运输和贮存 .....	10
附录 A (规范性附录) 碳酸氢钠含量试验方法 .....	12
附录 B (规范性附录) 磷酸二氢铵含量试验方法 .....	14
附录 C (规范性附录) 灭 A 类火性能试验方法 .....	16
附录 D (规范性附录) 灭 B、C 类火性能试验方法 .....	19



## 前 言

本标准的第5章、第7章和8.1为强制性的,其余为推荐性的。

本标准按照GB/T 1.1—2009给出的规则起草。

本标准代替GB 4066.1—2004《干粉灭火剂 第1部分:BC干粉灭火剂》、GB 4066.2—2004《干粉灭火剂 第2部分:ABC干粉灭火剂》。本标准以GB 4066.1—2004为主,整合了GB 4066.2—2004的特定内容,与GB 4066.1—2004相比,除编辑性修改外主要技术变化如下:

- 增加了术语和定义(见第3章);
- 增加了型号表示方法(见第4章);
- 增加了干粉灭火剂的一般要求(见5.1);
- 修改了干粉灭火剂的多项技术指标要求,增加主要组分含量的公布值总量、粒度分布的底盘主要组分含量、流动性等要求,删除了喷射性能要求,统一了松密度下限、吸湿率等要求并提高松密度允差要求,适度降低含水率要求(见5.2,2004年版的第4章);
- 修改了含水率的试验方法(见6.3,2004年版的5.3);
- 增加了流动性试验方法(见6.5);
- 修改了斥水性试验方法(见6.6,2004年版的5.6);
- 修改了灭BC类火的标准试验方法(见6.12,2004年版的5.12)。

本标准编制时参考了ISO 7202:2012《消防 灭火剂 干粉》。

本标准由中华人民共和国公安部提出并归口。

本标准负责起草单位:公安部天津消防研究所。

本标准参加起草单位:江苏锁龙消防科技有限公司、青岛楼山消防器材厂、泰康消防化工集团股份有限公司、江苏江亚消防药剂有限公司、佛山市华昊化工有限公司、山东环绿康新材料科技有限公司、国安达股份有限公司、宁波能林消防器材有限公司。

本标准主要起草人:戴殿峰、李姝、刘玉恒、马建明、董海滨、薛岗、李习民、聂颖、王钢、张琦、徐友萍、刘欣传、林向芳、童祥友、李志成、宋明韬、洪清泉。

本标准所代替标准的历次版本发布情况为:

- GB 4066—1983、GB 4066—1994、GB 4066.1—2004、GB 4066.2—2004;
- GB 13532—1992;
- GB 15060—1994、GB 15060—2002。

# 干 粉 灭 火 剂

## 1 范围

本标准规定了干粉灭火剂的术语和定义、型号、技术要求、试验方法、检验规则、标志、包装、运输和贮存等。

本标准适用于第一主要组分含量不小于75%的干粉灭火剂；不适用于GA 578规定的超细干粉灭火剂和GA 979规定的D类干粉灭火剂。

## 2 规范性引用文件

下列文件对于本文件的应用是必不可少的。凡是注日期的引用文件，仅注日期的版本适用于本文件。凡是不注日期的引用文件，其最新版本(包括所有的修改单)适用于本文件。

GB/T 535 硫酸铵

GB/T 622 化学试剂 盐酸

GB 4351.1 手提式灭火器 第1部分：性能和结构要求

GB/T 4509 沥青针入度测定法

GB/T 4968 火灾分类

GB/T 5907(所有部分) 消防词汇

GB/T 6003.1 试验筛 技术要求和检验 第1部分：金属丝编织网试验筛

GB/T 6682 分析实验室用水规格和试验方法

GB/T 9969 工业产品使用说明书 总则

GA 578 超细干粉灭火剂

GA 634 消防员隔热防护服

GA 979 D类干粉灭火剂

## 3 术语和定义

GB/T 5907 和 GB/T 4968 界定的以及下列术语和定义适用于本文件。

### 3.1

#### 公布值 **characterization statement**

由生产厂家或检验委托方提供，关于干粉灭火剂物理或化学特性的数据信息。包括主要组分含量、松密度、粒度分布、灭火性能等。

### 3.2

#### 主要组分 **chemical content**

构成干粉灭火剂的基本成分。不包括用于改善灭火剂储存、防潮、流动性等性能的添加剂。

### 3.3

#### 第一主要组分 **major chemical content**

构成干粉灭火剂的主要组分中，含量最高的组分。

## GB 4066—2017

## 3.4

**批 batch**

按相同配方、相同工艺过程,单独一次性投料生产的均匀产品。

## 3.5

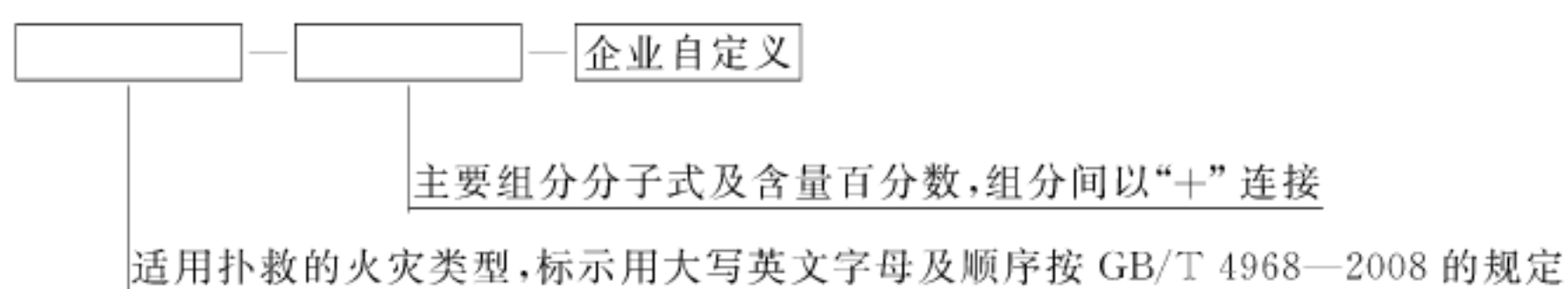
**组 lot**

配方、工艺过程、原材料相同的条件下的多批产品,总量不超过 25 t。

注:生产人员、制造过程、原材料或环境条件的任何主要改变,都视为不同的组。

## 4 型号

干粉灭火剂的型号以适用扑救的火灾类型代号、主要组分及含量和企业自定义等内容的组合来表示,其中主要组分含量总和不应小于 90%。



示例: ABC-NH<sub>4</sub>H<sub>2</sub>PO<sub>4</sub>(75%)+(NH<sub>4</sub>)<sub>2</sub>SO<sub>4</sub>(15%)-B,表示主要组分为磷酸二氢铵含量为 75%、硫酸铵含量为 15%,适用于扑灭 A 类、B 类、C 类火灾,企业自定义为 B 的 ABC 干粉灭火剂。

## 5 技术要求

## 5.1 一般要求

5.1.1 干粉灭火剂的原材料、生产工艺应满足法律法规和强制性国家标准对人身健康、安全以及环境保护的要求。

5.1.2 干粉灭火剂的以下性能参数应至少在产品包装或说明书中标明:

- a) 主要组分名称及含量(见表 1);
- b) 松密度(见表 1);
- c) 粒度分布(见表 1);
- d) 可扑救的火灾类型。

5.1.3 型号不同或生产工艺不同的干粉灭火剂严禁在灌装灭火器、消防车、灭火系统及灭火设备维修等场合混合使用。

## 5.2 性能要求

干粉灭火剂主要性能应符合表 1 的规定。

## 6 试验方法

## 6.1 主要组分含量

碳酸氢钠含量的检验方法见附录 A。

磷酸二氢铵含量的检验方法见附录 B。

其他主要组分含量应按对应的国家标准、行业标准或试验委托方提供的经相关方认可的方法进行检验。检验结果的准确度不应低于 0.2%(绝对偏差),计算数据保留至 0.1%。



表 1 干粉灭火剂主要性能指标

项 目		指 标	
主要组分含量(质量分数)		任一主要组分含量	公布值 $\pm(0.75+2.5\times\text{公布值})\%$
		所有主要组分含量	公布值之和 $\geq 90\%$
		第一主要组分含量	公布值 $\geq 75\%$
松密度/(g/mL)		公布值 $\pm 0.07$ ,且 $\geq 0.82$	
含水率(质量分数)		$\leq 0.25\%$	
吸湿率(质量分数)		$\leq 2.00\%$	
流动性/s		$\leq 7.0$	
斥水性		无明显吸水,不结块	
针入度/mm		$\geq 16.0$	
粒度分布 (质量分数)	0.250 mm 以上		0.0%
	0.250 mm~0.125 mm		公布值 $\pm 3\%$
	0.125 mm~0.063 mm		公布值 $\pm 6\%$
	0.063 mm~0.040 mm		公布值 $\pm 6\%$
	底盘	ABC 干粉灭火剂	$\geq 55\%$ ,且底盘中第一主要组分含量 $\geq$ 原试样含量
BC 干粉灭火剂		$\geq 70\%$ ,且底盘中第一主要组分含量 $\geq$ 原试样含量	
耐低温性/s		$\leq 5.0$	
电绝缘性/kV		$\geq 5.00$	
颜色	ABC 干粉灭火剂		黄色
	BC 干粉灭火剂		白色
灭火性能		依据干粉灭火剂适用的火灾类型,按 6.12 的规定进行试验, 3 次灭火试验至少 2 次灭火成功	

## 6.2 松密度

### 6.2.1 仪器

松密度测试的仪器要求如下:

- a) 天平:感量 0.2 g;
- b) 具塞量筒:量程 250 mL,分度值 2.5 mL;
- c) 秒表:分度值 0.1 s。

### 6.2.2 试验步骤

6.2.2.1 称取干粉灭火剂试样 100 g,精确至 0.2 g,置于具塞量筒中。

6.2.2.2 以 2 s 一个周期的速度,上下颠倒量筒 10 个周期,使试样处于沸腾状态。

6.2.2.3 将具塞量筒垂直于水平面静置 3 min 后,记录试样的体积。

## GB 4066—2017

## 6.2.3 结果

松密度  $D_b$  按式(1)计算:

$$D_b = \frac{m_0}{V} \quad \dots\dots\dots(1)$$

式中:

$D_b$  ——松密度,单位为克每毫升(g/mL);

$m_0$  ——试样的质量,单位为克(g);

$V$  ——试样所占的体积,单位为毫升(mL)。

取差值不超过 0.04 g/mL 的两次试验结果的平均值作为测定结果。

## 6.3 含水率

## 6.3.1 试剂、仪器

含水率测试的试剂、仪器要求如下:

- a) 硫酸:分析纯,密度 1.834 g/mL~1.836 g/mL,即硫酸浓度为 95%~98%;
- b) 称量瓶: $\phi 70$  mm $\times$ 40 mm;
- c) 干燥器: $\phi 220$  mm;
- d) 天平:精确度 0.2 mg。

## 6.3.2 试验步骤

6.3.2.1 在已恒重的称量瓶中,称取干粉灭火剂试样 5 g,精确至 0.2 mg。

6.3.2.2 将称量瓶免盖置于温度 20 °C $\pm$ 2 °C,盛有硫酸的干燥器中 48 h。

6.3.2.3 取出称量瓶加盖置于干燥器内,静置 15 min 后称量,精确至 0.2 mg。

## 6.3.3 结果

含水率  $x_1$  按式(2)计算:

$$x_1 = \frac{m_1 - m_2}{m_1} \times 100 \% \quad \dots\dots\dots(2)$$

式中:

$m_1$  ——干燥前试样质量,单位为克(g);

$m_2$  ——干燥后试样质量,单位为克(g)。

取差值不超过 0.02% 的两次试验结果的平均值作为测定结果。

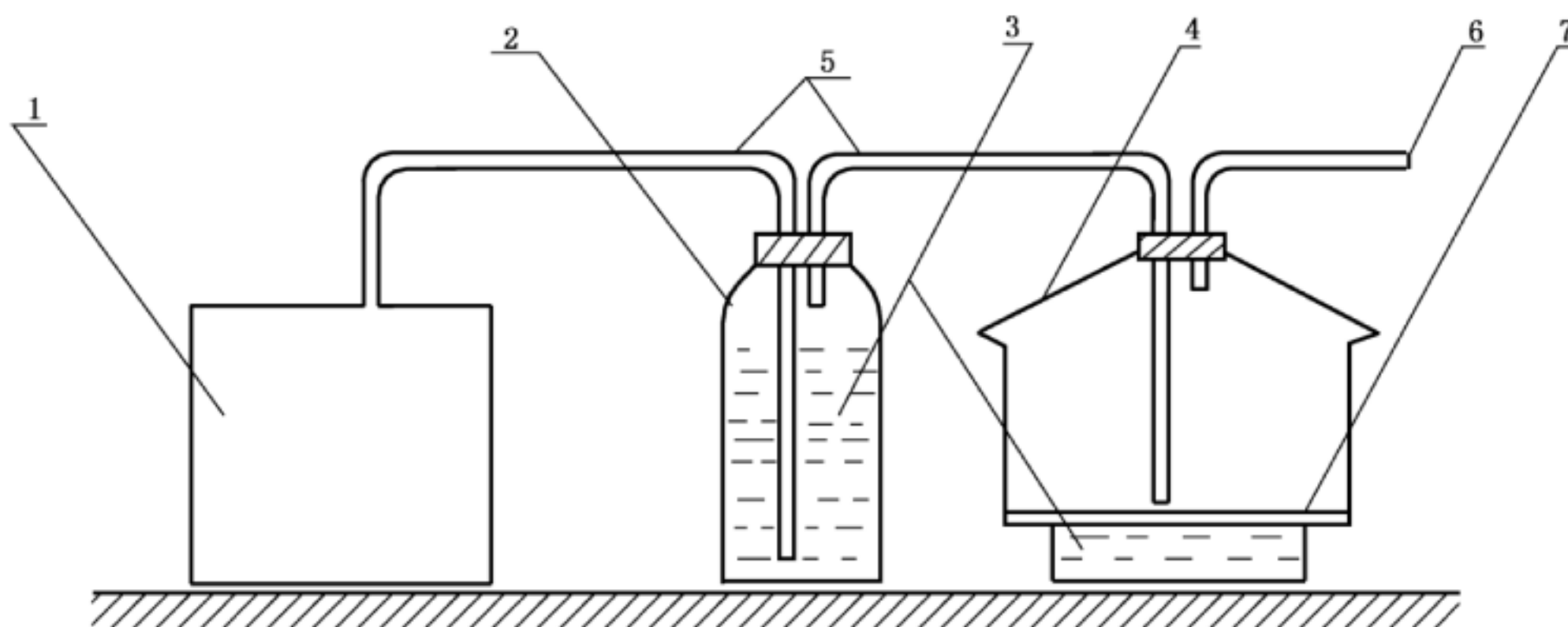
## 6.4 吸湿率

## 6.4.1 试剂、仪器、设备

吸湿率测试的试剂、仪器、设备要求如下:

- a) 氯化铵:化学纯;
- b) 天平:准确度 0.2 mg;
- c) 称量瓶: $\phi 50$  mm $\times$ 30 mm;
- d) 干燥器: $\phi 220$  mm;
- e) 恒温恒湿系统:饱和氯化铵恒湿系统(仲裁检验时采用)或调温调湿箱;饱和氯化铵恒湿系统(见图 1),控制经过饱和氯化铵溶液充分饱和的空气(相对湿度约为 78%)以 5 L/min 的流量

通过恒湿器,恒湿器下部装有饱和氯化铵溶液。



说明:

- 1——供气稳压缓冲装置;
- 2——广口瓶;
- 3——饱和氯化铵溶液;
- 4—— $\phi 250$  mm 恒湿器;
- 5——内径 6 mm 玻璃管;
- 6——空气出口;
- 7——恒湿器孔板。

图 1 饱和氯化铵恒湿系统

### 6.4.2 试验步骤

- 6.4.2.1 在已恒重的称量瓶中,称取干粉灭火剂试样 5 g,精确至 0.2 mg。
- 6.4.2.2 将称量瓶免盖置于温度 $(21 \pm 3)^\circ\text{C}$ ,相对湿度 78%的恒温恒湿环境内 24 h。
- 6.4.2.3 取出称量瓶加盖置于干燥器中,静置 15 min 后称量,精确至 0.2 mg。

### 6.4.3 结果

吸湿率  $x_2$  按式(3)计算:

$$x_2 = \frac{m_4 - m_3}{m_3} \times 100\% \quad \dots\dots\dots(3)$$

式中:

- $m_3$ ——吸湿前干粉灭火剂试样质量,单位为克(g);
  - $m_4$ ——吸湿后干粉灭火剂试样质量,单位为克(g)。
- 取差值不超过 0.05% 的两次试验结果的平均值作为测定结果。

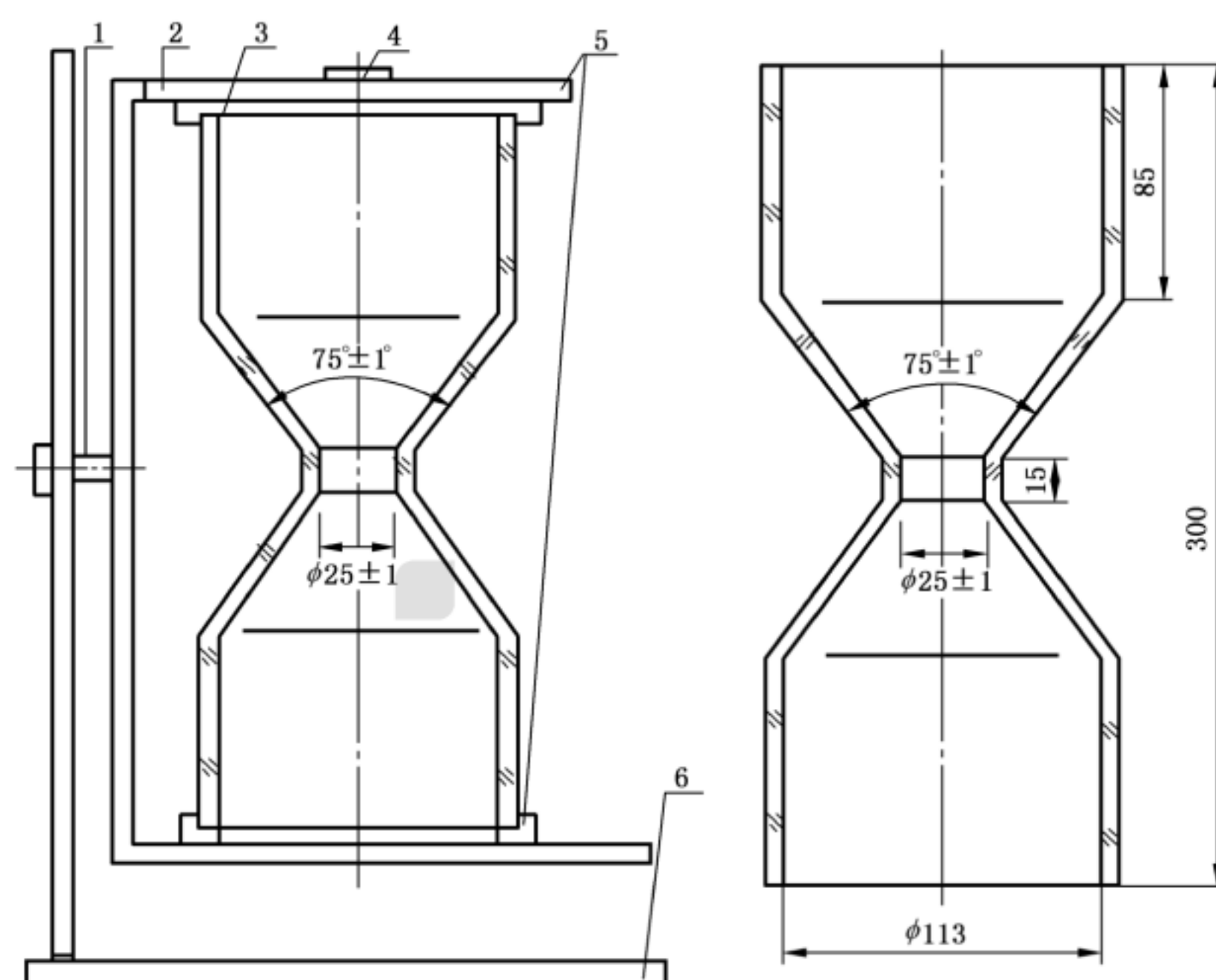
### 6.5 流动性

#### 6.5.1 仪器

流动性测试的仪器要求如下:

- a) 流动性测定仪(见图 2):由玻璃砂钟和可翻转的支架组成;
- b) 天平:感量 0.5 g;
- c) 秒表:分度值 0.1 s。





说明：

- 1——轴；
- 2——支架；
- 3——玻璃砂钟；
- 4——紧固螺母；
- 5——玻璃砂钟盖；
- 6——底座。

图 2 流动性测定仪

## 6.5.2 试验步骤

6.5.2.1 称取干粉灭火剂试样 300 g, 精确至 0.5 g, 放入玻璃砂钟内。

6.5.2.2 将玻璃砂钟安装在支架上, 然后将试样在砂钟内连续翻转 30 s, 使试样充气后, 立即开始测定其连续 20 次自由通过中部颈口的时间。

## 6.5.3 结果

取 20 次试验时间的算术平均值作为测定结果。

## 6.6 斥水性

### 6.6.1 试剂、仪器

斥水性测试的试剂、仪器要求如下：

- a) 氯化钠: 化学纯；
- b) 培养皿:  $\phi 70$  mm；
- c) 吸量管: 0.5 mL；
- d) 干燥器:  $\phi 220$  mm。

## 6.6.2 试验步骤

6.6.2.1 在培养皿中放入过量的干粉灭火剂试样,用刮刀刮平表面。

6.6.2.2 在干粉表面三个不同点用吸量管各滴 0.3 mL 三级水(符合 GB/T 6682 的规定),滴水点之间、滴水点与培养皿边缘之间的距离不小于 10 mm。

6.6.2.3 将培养皿放在温度为 $(20\pm 5)^{\circ}\text{C}$ ,盛有饱和氯化钠溶液的干燥器内(相对湿度 75%),放置时间为 $(120\pm 5)\text{min}$ 。

6.6.2.4 取出培养皿,逐渐倾斜,使水滴滚落。

## 6.6.3 结果

观察试样有无明显吸水、结块现象。

## 6.7 针入度

### 6.7.1 试剂、仪器、设备

针入度测试的试剂、仪器、设备要求如下:

- a) 氯化铵:化学纯;
- b) 饱和氯化铵恒湿系统或恒温恒湿箱:饱和氯化铵恒湿系统(见图 1)控制 5 L/min 流量的空气(湿度为 78%)通过恒湿器,恒湿器下部装有饱和氯化铵溶液;
- c) 针入度仪:符合 GB/T 4509 规定,精度 0.1 mm,标准针与针杆质量之和为 $(50.00\pm 0.05)\text{g}$ ;
- d) 电热恒温干燥箱:精度 $\pm 2^{\circ}\text{C}$ ;
- e) 烧杯:容量 100 mL;
- f) 秒表:分度值 0.1 s;
- g) 震筛机:摆动频率 4.58 Hz~4.92 Hz,震击频率 0.52 Hz~0.55 Hz,震击高度 4.0 mm。

### 6.7.2 试验步骤

6.7.2.1 在干燥、洁净的烧杯中,装满干粉灭火剂试样,用刮刀刮平表面。

6.7.2.2 将烧杯置于震筛机上,用夹具夹紧,震动 5 min;取下烧杯,在温度为 $(21\pm 3)^{\circ}\text{C}$ 、相对湿度为 78%的恒湿器内增湿 24 h;然后移入温度为 $(48\pm 3)^{\circ}\text{C}$ 的电热恒温干燥箱内干燥 24 h。

6.7.2.3 测定针入度:测定时,针尖要贴近试样表面,针入点之间、针入点与杯壁之间的距离不小于 10 mm。针自由落入试样内 5 s 后,记录针插入试样的深度,每只烧杯的试样测三个针入点。

### 6.7.3 结果

取与平均值偏差不超过 5%的 9 次试验结果的平均值作为测定结果。

## 6.8 粒度分布

### 6.8.1 仪器、设备

粒度分布测试的仪器、设备要求如下:

- a) 天平:感量 0.2 g;
- b) 秒表:分度值 0.1 s;
- c) 震筛机:按 6.7.1 中 g) 的规定;
- d) 套筛:符合 GB/T 6003.1 规定,网孔尺寸分别为 0.250 mm、0.125 mm、0.063 mm、0.040 mm,一个顶盖和一个底盘。

6.8.2 试验步骤

6.8.2.1 称取干粉灭火剂试样 50 g,精确至 0.2 g,放入 0.250 mm 顶筛内,下面依次为 0.250 mm、0.125 mm、0.063 mm、0.040 mm 的筛和底盘,盖上顶盖。

6.8.2.2 将套筛固定在震筛机上,震动 10 min。

6.8.2.3 取下套筛,分别称量留在每层筛上的试样质量。

6.8.3 结果

干粉灭火剂在每层筛上的质量分数  $x_3$  按式(4)计算:

$$x_3 = \frac{m_5}{m_6} \times 100\% \dots\dots\dots(4)$$

式中:

$m_5$ ——试样在每层筛上的质量,单位为克(g);

$m_6$ ——试样的总质量,单位为克(g)。

取回收率大于 98%的两次试验结果的平均值作为测定结果。

6.9 耐低温性

6.9.1 仪器、设备

耐低温性测试的仪器、设备要求如下:

- a) 低温试验仪:精度±1℃;
- b) 试管:φ20 mm×150 mm;
- c) 天平:感量 0.2 g;
- d) 秒表:分度值 0.1 s。

6.9.2 试验步骤

6.9.2.1 称取干粉灭火剂试样 20 g,精确至 0.2 g,放在干燥、洁净的试管中。

6.9.2.2 将试管加塞后,放入-55℃环境中 1 h。

6.9.2.3 取出试管,使其在 2 s 内倾斜直到倒置。用秒表记录试样全部流下的时间。

6.9.3 结果

取 3 次试验结果的平均值作为测定结果。

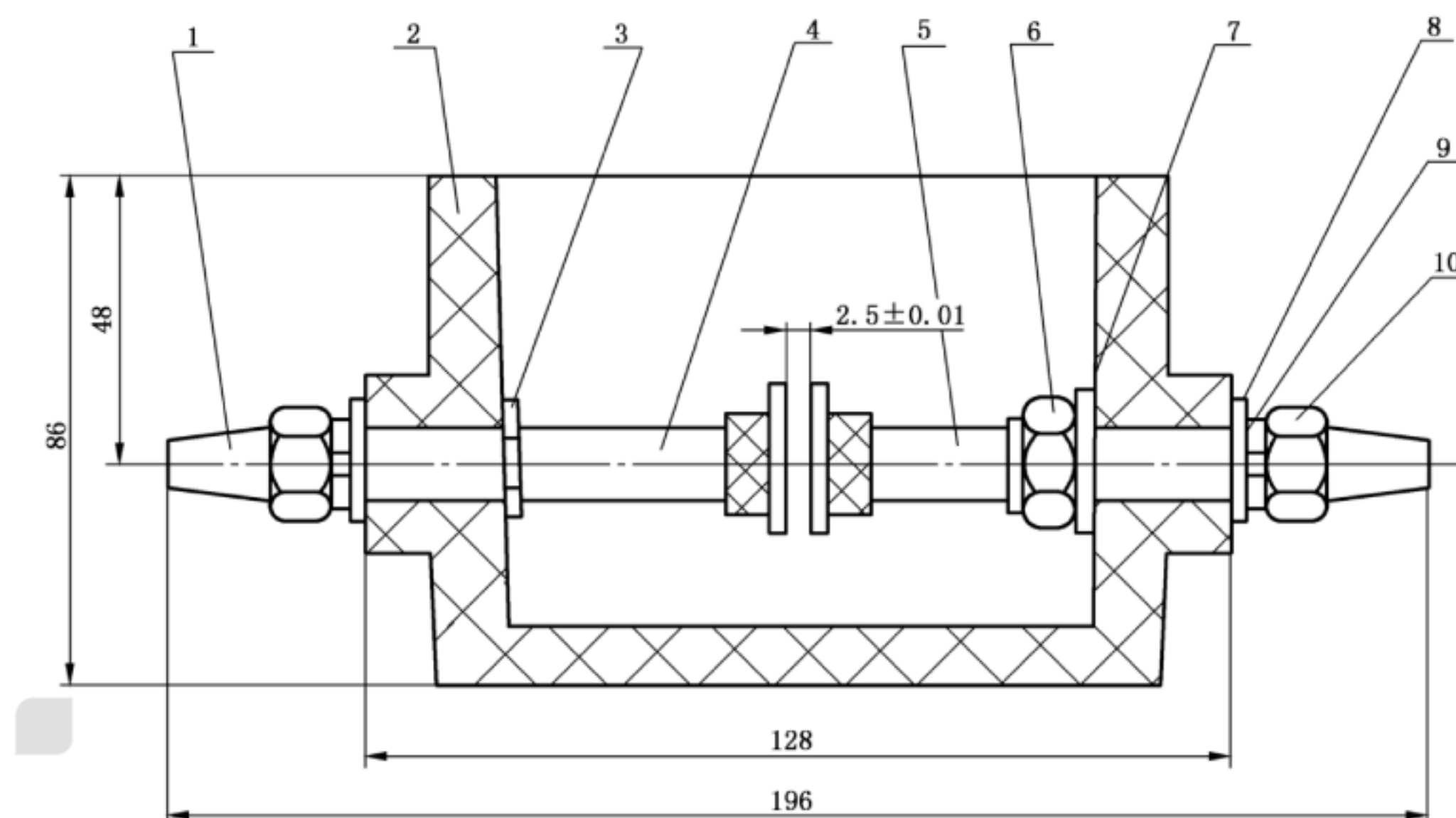
6.10 电绝缘性

6.10.1 仪器、设备

电绝缘性测试的仪器、设备要求如下:

- a) 试验杯(见图 3):杯体由不吸潮的高绝缘性材料制成。电极的任何部位与试验杯的距离不小于 13 mm。试验杯顶部与电极顶部距离不小于 32 mm。
- b) 平板电极为抛光的黄铜板,直径为 25 mm,厚度不小于 3 mm,边缘成直角,电极间距为 (2.50±0.01)mm。
- c) 耐压测试仪:输出电压可连续升到 5 kV 以上。
- d) 跌落试验台:最大跌落高度 30 mm,最大允许负荷 50 kg,频率范围 0 Hz~1.667 Hz 连续可调,下落加速度大于 9.3 m/s<sup>2</sup>。

单位为毫米



说明:

- 1 ——香蕉插头;
- 2 ——杯体;
- 3 ——挡片;
- 4,5 ——电极;
- 6 ——调节螺母;
- 7 ——调节垫片;
- 8 ——垫片;
- 9 ——弹簧垫片;
- 10 ——紧固螺母。

图 3 测定电绝缘性用试验杯

### 6.10.2 试验步骤

6.10.2.1 将试验杯装满干粉灭火剂试样,放在跌落台上夹紧。

6.10.2.2 在 1 Hz 的频率、下落高度为 15 mm 的条件下,跌落 500 次。

6.10.2.3 用耐压测试仪将电压加到圆盘形电极上,在漏电流 1 mA 档的状态下迅速匀速升压直至击穿为止,记录击穿电压值。

### 6.10.3 结果

取两次试验结果的平均值作为测定结果。

### 6.11 颜色

将干粉灭火剂试样置于无色玻璃杯内,观察颜色。

### 6.12 灭火性能

干粉灭火剂的灭 A 类火性能按附录 C 的规定进行检验,灭 B、C 类火性能按附录 D 的规定进行检验。

## 7 检验规则

### 7.1 检验类别与项目

#### 7.1.1 例行检验

正常生产中,每批产品均应进行例行检验。松密度、流动性、斥水性、粒度分布、耐低温性、颜色为例行检验项目。

#### 7.1.2 确认检验

表 1 中的全部检验项目为确认检验项目。每组产品均应抽样进行主要组分含量、含水率、吸湿率、针入度检验,其余项目也应定期抽样检验以确保产品持续稳定符合本标准要求。

#### 7.1.3 型式检验

表 1 中的全部检验项目为型式检验项目。有下列情况之一时,应进行型式检验:

- a) 新产品鉴定或老产品转厂生产;
- b) 正式生产后,原料、工艺有较大改变;
- c) 停产一年以上,恢复生产;
- d) 国家质量监督机构依法提出型式检验要求。

### 7.2 取样方法

7.2.1 型式检验和确认检验样品应从例行检验合格产品中抽样。取样方法应保证取样具有代表性。检验前应将样品充分混合均匀。

7.2.2 抽样数量应满足检验及备留需要。型式检验应随机抽取不小于试验用量 2 倍的样品。所取的样品应贮存于洁净、干燥、密封的包装体内。

### 7.3 检验结果判定

例行检验、确认检验、型式检验结果均应符合第 5 章规定的技术要求,如有一项不符合要求,则判产品为不合格。

## 8 标志、包装、使用说明书、运输和贮存

### 8.1 标志

每个包装上都应清晰、牢固地标明生产厂名称、地址、产品名称、型号、商标、适用标准、生产日期、生产批号、合格标志、贮存保管要求等。

### 8.2 包装

干粉灭火剂应密封在塑料袋内,塑料袋外应加保护包装。

### 8.3 使用说明书

生产厂应提供符合 GB/T 9969 的使用说明书。



#### 8.4 运输和贮存

干粉灭火剂应贮存在通风、阴凉干燥处,运输中应避免雨淋,防止受潮和包装破损。



附 录 A  
(规范性附录)  
碳酸氢钠含量试验方法

A.1 滴定法(仲裁法)

A.1.1 方法原理

将干粉灭火剂试样破坏硅膜后,加热蒸馏水溶解过滤,取其滤液,分别以甲酚红-百里酚蓝和溴甲酚绿-甲基红为指示液,用盐酸标准溶液滴定。

A.1.2 试剂

试验用试剂:

- a) 丙酮:分析纯;
- b) 三级水:符合 GB/T 6682 的规定;
- c) 溴甲酚绿乙醇溶液(0.1%);
- d) 甲基红乙醇溶液(0.2%);
- e) 溴甲酚绿-甲基红混合指示剂:将溴甲酚绿乙醇溶液(0.1%)与甲基红乙醇溶液(0.2%)按 3 : 1 体积比混合,摇匀;
- f) 甲酚红钠盐水溶液(0.1%);
- g) 百里酚蓝钠盐水溶液(0.1%);
- h) 甲酚红-百里酚蓝混合指示剂:将甲酚红钠盐水溶液(0.1%)与百里酚蓝钠盐水溶液(0.1%)按 1 : 3 体积比混合,摇匀;
- i) 盐酸标准滴定溶液:用盐酸(符合 GB/T 622 的规定)配制浓度约为 0.1 mol/L 的水溶液。

A.1.3 仪器

试验用仪器:

- a) 天平:感量 0.2 mg;
- b) 容量瓶:500 mL;
- c) 移液管:50 mL;
- d) 滴定管:50 mL;
- e) 锥形瓶:250 mL。

A.1.4 试验步骤

A.1.4.1 按下述方法制备待测溶液:

- a) 称取干粉灭火剂试样 2 g,精确至 0.000 2 g,置于 100 mL 烧杯中,加 3 mL~4 mL 丙酮并不断搅拌;
- b) 待丙酮挥发后,加入少量热三级水 60 °C~70 °C 溶解过滤,用约 250 mL 三级水洗涤不溶物,将滤液和洗涤液均收集在 500 mL 容量瓶中,用三级水稀释至 500 mL,摇匀,即为待测溶液 A。

A.1.4.2 用移液管吸取 50 mL 溶液 A,移入 250 mL 锥形瓶中,加 5 滴甲酚红-百里酚蓝混合指示剂,用盐酸标准溶液滴定至试验溶液的颜色由紫色变为黄色,读取消耗盐酸标准溶液的体积  $V_1$ 。

A.1.4.3 再加入 10 滴溴甲酚绿-甲基红混合指示剂,用盐酸标准溶液滴定至试验溶液的颜色由绿色变为暗红色。

A.1.4.4 煮沸 2 min,溶液颜色变回绿色,冷却至室温。用盐酸标准溶液继续滴定至暗红色为终点,读取消耗盐酸标准溶液的体积  $V_2$ 。

#### A.1.5 结果

试样中碳酸氢钠含量  $x_1$  按式(A.1)计算:

$$x_1 = \frac{c \times (V_2 - 2 \times V_1) \times 0.840}{m_0} \times 100\% \quad \dots\dots\dots (A.1)$$

式中:

$m_0$ ——试样质量,单位为克(g);

$c$  ——盐酸标准滴定溶液实际浓度,单位为摩尔每升(mol/L);

$V_1$  ——第一次滴定所消耗盐酸标准滴定溶液的体积,单位为毫升(mL);

$V_2$  ——滴定所消耗盐酸标准滴定溶液的总体积,单位为毫升(mL)。

取差值不超过 0.2% 的两次试验结果的平均值作为测定结果。

## A.2 灼烧法

### A.2.1 仪器、设备

试验用仪器、设备要求如下:

- a) 天平:感量 0.2 mg;
- b) 马弗炉:分度值 20 °C;
- c) 称量瓶:φ50 mm×30 mm;
- d) 干燥器:φ220 mm。

### A.2.2 试验步骤

A.2.2.1 将干粉灭火剂置于真空干燥箱内,在真空度 0.095 MPa~0.096 MPa、温度(50±2)°C 的条件下,干燥 1 h。

A.2.2.2 在已恒重的三只称量瓶中,分别称取已干燥的干粉灭火剂试样 5 g,称准至 0.000 2 g。

A.2.2.3 将称量瓶盖置于马弗炉内,在温度 270 °C~300 °C,灼烧 1 h。

A.2.2.4 取出称量瓶,加盖置于干燥器中,静置 45 min 称量,称准至 0.000 2 g。

### A.2.3 结果

碳酸氢钠含量  $x_2$  按式(A.2)计算:

$$x_2 = \frac{(m_1 - m_2) \times 2.709}{m_1} \times 100\% \quad \dots\dots\dots (A.2)$$

式中:

$m_1$ ——灼烧前干粉灭火剂试样质量,单位为克(g);

$m_2$ ——灼烧后残留物质量,单位为克(g)。

取 3 次试验结果的平均值作为测定结果。

**附 录 B**  
(规范性附录)  
**磷酸二氢铵含量试验方法**

**B.1 方法原理**

磷酸二氢铵溶液中的正磷酸根离子在酸性介质中和喹钼柠酮试剂生成黄色磷钼酸喹啉沉淀,经过滤、洗涤、干燥后,称量所得沉淀的重量并按 GB/T 535 进行氮含量检验进行修正。

**B.2 试剂**

试验用试剂:

- a) 钼酸钠:分析纯;
- b) 柠檬酸:分析纯;
- c) 硝酸:分析纯;
- d) 三级水:符合 GB/T 6682 的规定;
- e) 喹啉:不含还原剂;
- f) 丙酮:分析纯;
- g) 硝酸溶液:1+1 溶液;
- h) 喹钼柠酮试剂的配制:
  - 1) 配制溶液 a:将 70 g 钼酸钠置于 400 mL 烧杯中,加入 100 mL 三级水溶解;
  - 2) 配制溶液 b:将 60 g 柠檬酸置于 1 000 mL 烧杯中,加入 100 mL 三级水溶解后,加入 85 mL 硝酸;
  - 3) 配制溶液 c:把溶液 a 加到溶液 b 中,混匀;
  - 4) 配制溶液 d:在 400 mL 烧杯中,将 35 mL 硝酸和 100 mL 三级水混合,然后加入 5 mL 喹啉;
  - 5) 把溶液 d 加到溶液 c 中,混匀,静置一夜,用滤纸或棉花过滤,滤液加入 280 mL 丙酮,用三级水稀释至 1 000 mL,混匀,贮存在棕色容量瓶中,放在暗处,避光,避热。

**B.3 仪器**

试验仪器要求如下:

- a) 天平:感量 0.2 mg;
- b) 坩埚式滤器:4 号,容积 30 mL;
- c) 带刻度烧杯:容量 400 mL;
- d) 电热恒温干燥箱:精度 $\pm 2^{\circ}\text{C}$ ;
- e) 封闭电炉。

**B.4 试验步骤**

**B.4.1 待测溶液制备:**

- a) 称取磷酸铵盐干粉灭火剂试样 1 g, 精确至 0.000 2 g, 置于 100 mL 烧杯中, 加 2 mL 丙酮并不断搅拌;
- b) 待丙酮挥发后, 加入少量热三级水 60 °C~70 °C 溶解过滤, 用约 250 mL 三级水洗涤不溶物, 将滤液和洗涤液均收集在 500 mL 容量瓶中, 用三级水稀释至 500 mL, 摇匀, 即为待测溶液 A。

**B.4.2** 用移液管吸取 25 mL 溶液 A 移入 400 mL 烧杯中, 加入 10 mL 硝酸溶液, 用三级水稀释至 100 mL, 预热近沸。加入 40 mL~45 mL 喹钼柠酮试剂, 盖上表面皿, 在封闭电炉上微沸 1 min 或置于沸水浴中保温至沉淀分层, 取出烧杯, 冷却至室温, 冷却过程转动烧杯 3 至 4 次。

**B.4.3** 用预先在 (180±2) °C 下干燥 45 min 的坩埚式滤器过滤, 先将上层清液滤完, 然后用约 100 mL 三级水洗涤沉淀, 将沉淀连同滤器置于 (180±2) °C 电热恒温干燥箱内干燥 45 min, 移入干燥器中冷却 45 min, 称量。

## B.5 结果

试样中磷酸二氢铵含量  $x_1$  按式(B.1)计算:

$$x_1 = \frac{m_1 \times 1.039\ 6}{m_0} \times 100\% \quad \dots\dots\dots (B.1)$$

式中:

$m_0$ ——试验时所取试样质量, 单位为克(g);

$m_1$ ——磷钼酸喹啉沉淀质量, 单位为克(g)。

取差值不大于 0.5% 的两次试验结果的平均值作为测定结果。



附 录 C  
(规范性附录)  
灭 A 类火性能试验方法

### C.1 试验设备、仪器和材料

干粉灭火剂灭 A 类火性能的试验设备、仪器和材料如下：

- a) 3 kg 干粉灭火器：初始压力 $(1.2 \pm 0.1)$ MPa(表压)，喷嘴直径  $\phi 4$  mm，喷管内径  $\phi 10$  mm，喷管长度 400 mm，筒体直径  $\phi 127.4$  mm，筒体容积 3.8 L，虹吸管内径  $\phi 12$  mm，虹吸管距筒底距离 13 mm~16 mm，材料和强度等符合 GB 4351.1 的规定。
- b) 木材湿度仪：精确度  $\pm 1\%$ 。
- c) 秒表：分度值 0.1 s。
- d) 燃料：脂肪烃化合物，馏程范围： $84\text{ }^{\circ}\text{C} \sim 105\text{ }^{\circ}\text{C}$ ，初终馏出温度差小于等于  $10\text{ }^{\circ}\text{C}$ ，芳香烃的体积含量小于或等于  $1\%$ ， $15\text{ }^{\circ}\text{C}$  时的密度为 $(700 \pm 20)\text{ kg/m}^3$ 。

注：符合要求的典型燃料为工业用正庚烷。

### C.2 试验模型

A 类火的试验模型包含一个由木条搭成的正方形木垛，其边长等于木条的长度。为了加固，木垛外边缘的木条可钉在一起。把木垛放在包含 2 个角铁的支架上，此支架顶端离地面 $(400 \pm 10)$ mm。试验模型的木条长度、根数和层数等参数应符合表 C.1 的规定。

试验模型用木条应经过适当处理，其含水率为  $10\% \sim 14\%$  (质量分数)，品种可选用樟子松、落叶松、辐射松、马尾松等松木 (干燥时温度不应高于  $105\text{ }^{\circ}\text{C}$ )，木材的密度在含水率  $12\%$  时应为  $0.45\text{ g/cm}^3 \sim 0.55\text{ g/cm}^3$ 。木条的横截面为正方形，边长  $39\text{ mm} \pm 1\text{ mm}$ ，木条长度的尺寸偏差为  $\pm 10\text{ mm}$ 。木条按照表 C.1 规定的排列方法分层堆放，上下层木条成直角排列，每层上的木条以相同的间距摆放成宽与木条长相同的正方形，见图 C.1。

引燃 A 类火试验模型用的燃料应符合 C.1 d) 的规定。燃料放入引燃盘内，引燃盘的尺寸和燃油量应符合表 C.1 规定。

表 C.1 试验模型参数

级别代号	木条根数 根	木条长度 mm	木条排列	引燃盘尺寸 mm×mm×mm	引燃油量 L
2A	112	635	16 层每层七根	535×535×100	2.0

### C.3 试验条件

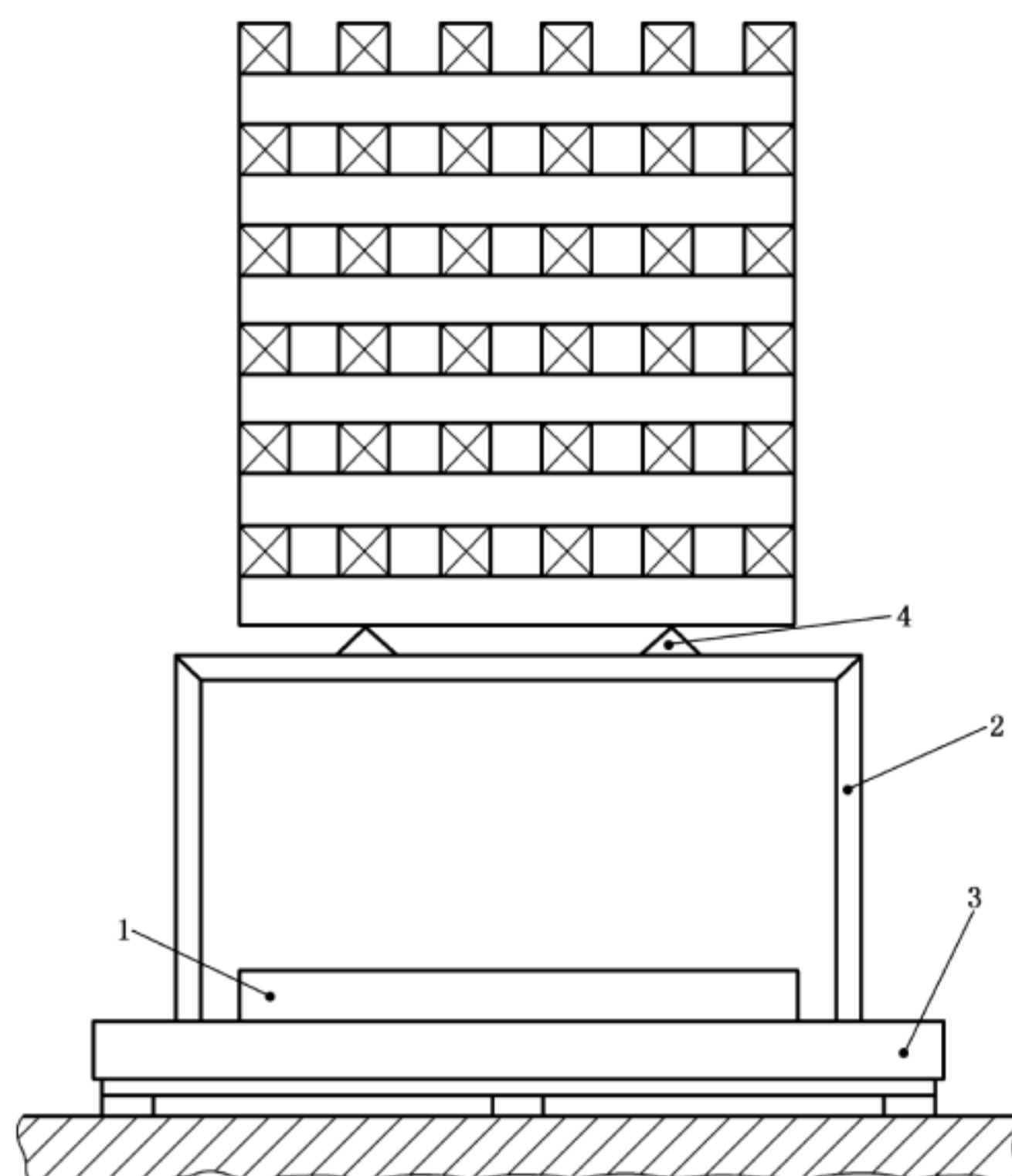
C.3.1 A 类火灭火试验应在基本通风、有足够空间的室内进行，要确保木垛自由燃烧所必要的氧气供给量和一定的能见度。符合要求的室内空间为：内高 7.5 m，体积  $1\ 700\text{ m}^3$  以上，4 个角落处有可调节大小的进气孔，总的通风面积达  $4.5\text{ m}^2$  以上，地面为光洁的水泥地。环境温度为  $0\text{ }^{\circ}\text{C} \sim 30\text{ }^{\circ}\text{C}$ 。

C.3.2 灭火试验前，应将灭火器放置在  $20\text{ }^{\circ}\text{C} \pm 5\text{ }^{\circ}\text{C}$  环境中预处理 24 h 或以上，预处理后应在 5 min 内

进行灭火试验。

**C.3.3** 灭火试验可由专人操作,操作者应穿着符合 GA 634 要求的隔热防护服(包括服装、头套、手套、脚套)来完成灭火试验。

注:为了保护灭火试验人员的健康和安全,需采取措施防止燃烧产生的有毒物质和烟气对灭火试验人员的危害。当需要持续一段时间进行重复试验时,可让灭火试验人员佩戴呼吸保护器。



说明:

- 1——引燃盘;
- 2——支架;
- 3——称重平台;
- 4——角铁。

图 C.1 木垛火模型

#### C.4 试验步骤

**C.4.1** 在引燃盘内先倒入深度为 30 mm 清水,再加入规定量的燃料。将引燃盘放入木垛的正下方。

**C.4.2** 点燃汽油,当汽油烧尽,可将引燃盘从木垛下抽出。让木垛自由燃烧。当木垛燃烧至其质量减少到原来量的 53%~57%时,则预燃结束。

注:木垛燃烧时的质量损失可以直接测定或采用被验证可以提供相当一致结果的其他方法测定。

**C.4.3** 预燃结束后即开始灭火。整个喷射过程应使灭火器阀门保持最大开启状态,并连续喷射。开始从离开木垛 1.8 m 的正前方处喷射,然后可缩短距离,朝木垛的上部、底部、前部、两个侧面喷射,但不能向背部喷射;整个试验过程中,操作者和灭火器的任何部位不应触及模型。

### C.5 试验评定

C.5.1 试验模型木垛的火焰完全熄灭,且灭火器完全喷射后的 10 min 内,残留木垛上无可见火焰或仅出现高度小于 50 mm、持续时间不超过 1 min 的不持续火焰,则评定为灭火成功。

C.5.2 灭火试验中因木垛倒坍,则此次试验为无效,应重新进行。

C.5.3 重复进行 3 次试验,连续两次灭火成功或失败,则第三次试验可免试。

**附 录 D**  
(规范性附录)  
**灭 B、C 类火性能试验方法**

### D.1 试验设备、仪器和材料

干粉灭火剂灭 B、C 类火性能的试验设备、仪器和材料如下：

- a) 3 kg 专用干粉灭火装置：氮气充压，压力 $(1.30 \pm 0.05)$ MPa，整体装置应符合 D.2 的要求。
- b) 钢质油盘：直径 $(1\ 884 \pm 20)$ mm，高 $(200 \pm 15)$ mm，盘壁厚度 2.5 mm。
- c) 秒表：分度值 0.1 s。
- d) 风速仪：精确度 $\pm 0.3$  m/s。
- e) 标定量杯：直径 $\phi 80$  mm，高 100 mm，24 只（应采取适当措施防止干粉灭火剂的反弹）。
- f) 燃料：脂肪烃化合物，馏程范围： $84\ ^\circ\text{C} \sim 105\ ^\circ\text{C}$ ，初终馏出温度差小于或等于  $10\ ^\circ\text{C}$ ，芳香烃的体积含量小于或等于 1%， $15\ ^\circ\text{C}$  时的密度为 $(700 \pm 20)$ kg/m<sup>3</sup>。

注：符合要求的典型燃料是工业用正庚烷。

### D.2 3 kg 专用干粉灭火装置和校准

#### D.2.1 3 kg 专用干粉灭火装置

**D.2.1.1** 3 kg 专用干粉灭火装置的储粉罐筒体内径约 350 mm，容积 $(12.0 \pm 0.2)$ L；装置的喷嘴直径约 $\phi 9.5$  mm。

**D.2.1.2** 整体装置的示意图见图 D.1。装置使用的管道内径大于等于 15 mm，管道总长度 $(a + b + c)$ 小于或等于 4 m， $90^\circ$ 弯头不超过两个，管线的容积不大于 1.20 L。阀门应采用通径与管路相同的快开型球阀，接头及变径过渡应光滑；喷嘴前的直管段长度 $(c)$ 不小于管道内径的 10 倍。

**D.2.1.3** 罐体的压力监测装置量程不小于 2.5 MPa，精度不低于 0.4 级。

#### D.2.2 校准要求

**D.2.2.1** 将 3 kg 专用干粉灭火装置的干粉罐体充入松密度为 $(0.87 \pm 0.02)$ g/mL 的碳酸氢钠干粉灭火剂 $(3.00 \pm 0.03)$ kg，以氮气充压至 $(1.30 \pm 0.05)$ MPa。安装装置使之处于正常使用状态，调节装置的喷嘴使其轴线与水平地面垂直且喷嘴下缘距离水平地面 $(2.30 \pm 0.03)$ m。

**D.2.2.2** 干粉标定量具应布置在以喷嘴的中心轴线垂直投影的地面点为中心，半径为 900 mm 的水平面上，布点位置见图 D.2 所示。标定试验过程中应使干粉标定量具的接收口与水平地面齐平。

**D.2.2.3** 打开释放阀门，进行冷喷试验。启动秒表记录喷射时间。

**D.2.2.4** 分别称量标定量具内的干粉灭火剂，计算分布密度。

**D.2.2.5** 3 kg 专用干粉灭火装置喷射时间应为 $(4.5 \pm 0.5)$ s，喷射剩余率小于等于 5%。装置喷射于以喷射中心点，半径 0.90 m 范围内的干粉灭火剂总量应不低于装置喷出总量的 90%；在保护半径为 0.6 m 的范围内，干粉灭火剂的最低面密度不低于平均面密度的 70%。

### D.3 试验步骤

**D.3.1** 试验环境温度为  $0\ ^\circ\text{C} \sim 30\ ^\circ\text{C}$ ，风速不大于 3 m/s。

D.3.2 将油盘置于水平地面下,使油盘上沿与地面在同一水平面上,喷嘴轴线与水平地面垂直且喷嘴下缘距离水平地面 $(2.30 \pm 0.03)$ m。加 34 L 水后倒入 60 L 燃料,并使油盘中各点的燃料深度不小于 15 mm,但液体深度不大于 50 mm。

D.3.3 点火,同时启动秒表,预燃时间 60 s,启动灭火装置。

D.3.4 试验过程中应采取适当措施,以便在灭火不成功的情况下保证试验的安全可控。

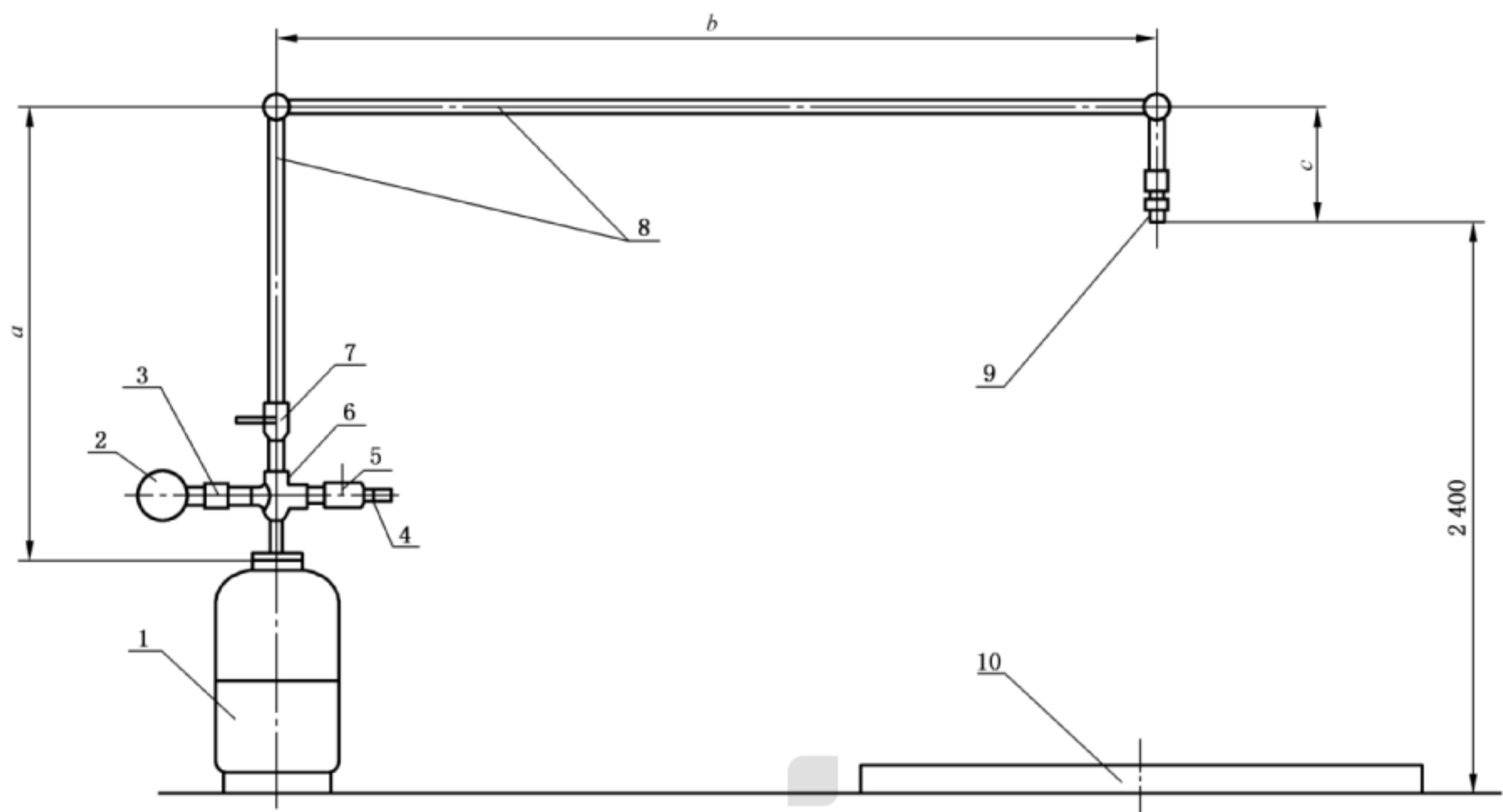
#### D.4 结果评定

D.4.1 火焰全部熄灭,即为灭 B 类火试验成功。

D.4.2 干粉灭火剂若具有灭 B 类火灾的灭火效能,即认为其具有灭 C 类火灾的灭火效能。

D.4.3 重复进行 3 次试验,连续两次灭火成功或失败,则第三次试验可免试。

单位为毫米

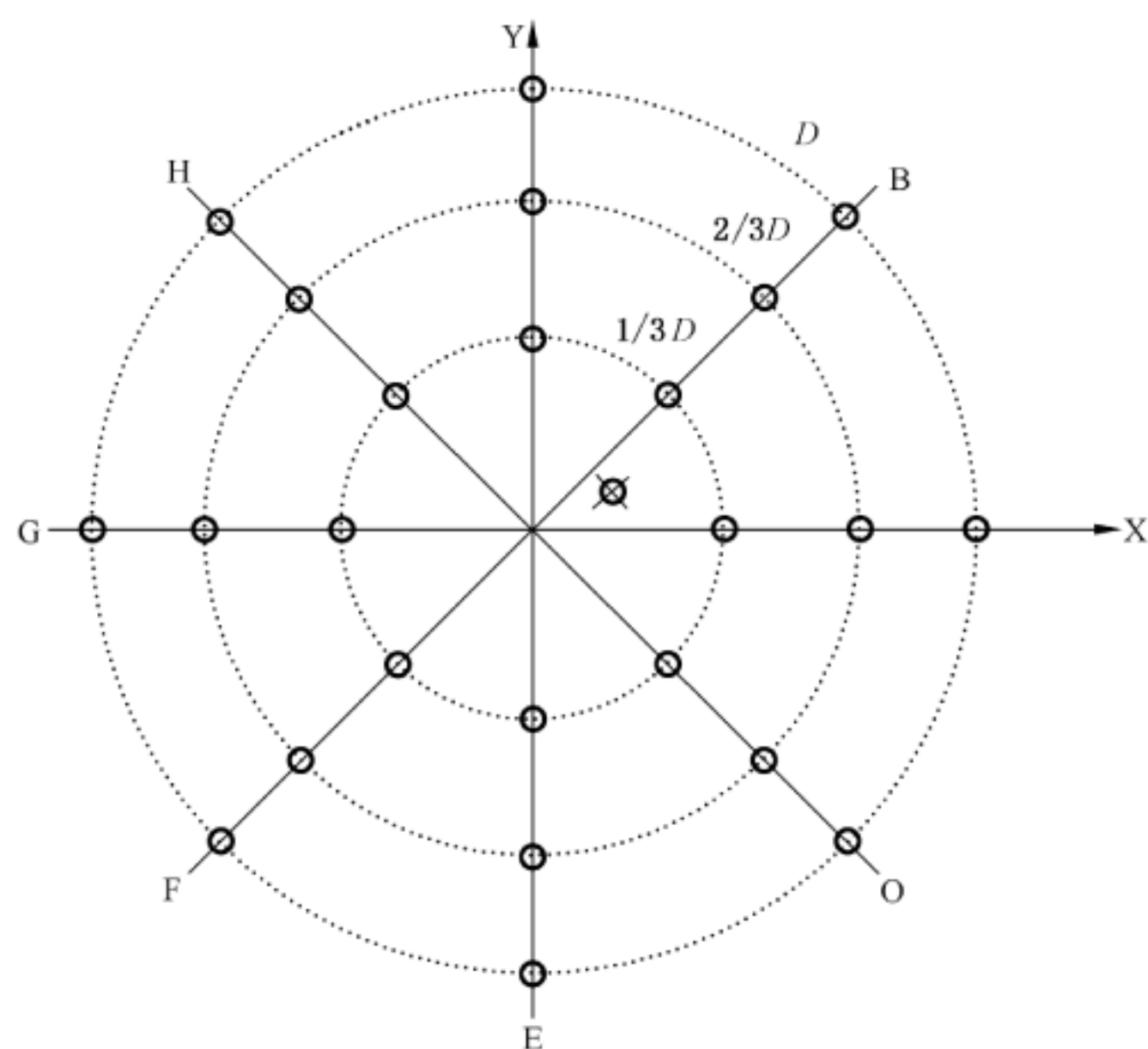


说明:

- 1 ——专用干粉灭火装置储粉罐筒体(容积 12 L);
- 2 ——压力表 0 MPa~2.5 MPa;
- 3 ——压力表接头;
- 4 ——充气接头;
- 5 ——不锈钢球阀(DN 20);
- 6 ——不锈钢四通接头(DN 20);
- 7 ——不锈钢球阀(DN 20);
- 8 ——干粉灭火剂输送管道(DN 20);
- 9 ——喷嘴;
- 10——油盘。

图 D.1 专用干粉灭火装置示意图





说明：

⊗——标定量杯。

注：GX 轴方向为图 D.1 中的上侧水平管道方向。

图 D.2 干粉标定量具布点位置图